

## Popis produktu:

Zákaznické rozměry plastových krabiček vám zaručí maximální přidanou hodnotu vašich produktů / výrobků.

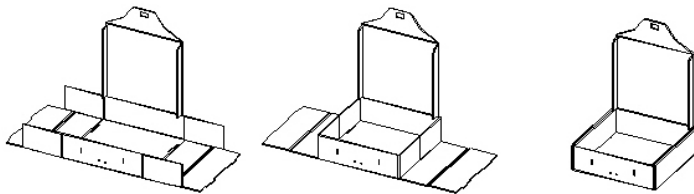
### POUŽITÍ:

reklamní předměty, produktové krabičky, cukrářské vratné obaly

CHARAKTERISTICKÉ VLASTNOSTI	
Materiál boxu:	kartonový plast, 100%PP
Barva:	standard - černá/aktuální skladové možnosti na zakázku - modrý, transparentní, šedý, zelený
Zákaznické vlastnosti materiálu:	Dočasné ESD, stálé ESD, UV-stabilní, Laminace povrchu: pěnou, fólií, textilem
Výhody materiálu:	vysoká pevnost, nízká hmotnost, 100% recyklovatelný, schválený pro styk s potravinami, chemicky inertní použití v teplotách ( - 30 °C až 75 °C) možnost potisku ,voděodolný



## Postup skládání



Box je jednoduše složitelný ve třech krocích. Rozebíratelné spojení boxu je zaručeno pomocí speciálně navržených zámků, které jsou vyříznuty ve dně krabičky.

## Zavírání krabičky

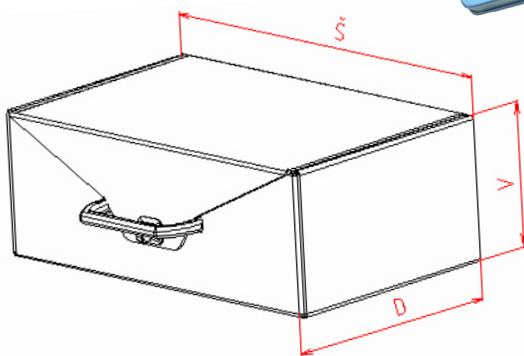
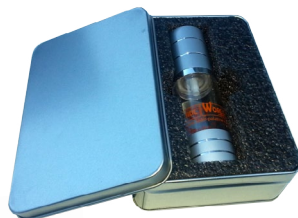
(a)



(a)+ krabička s madlem



Součástí krabičky je mechanický zámek (a). Krabička lze opatřit madlem (a)+.



Možnost využití zákaznických pěnových výplní od 50ks.

